

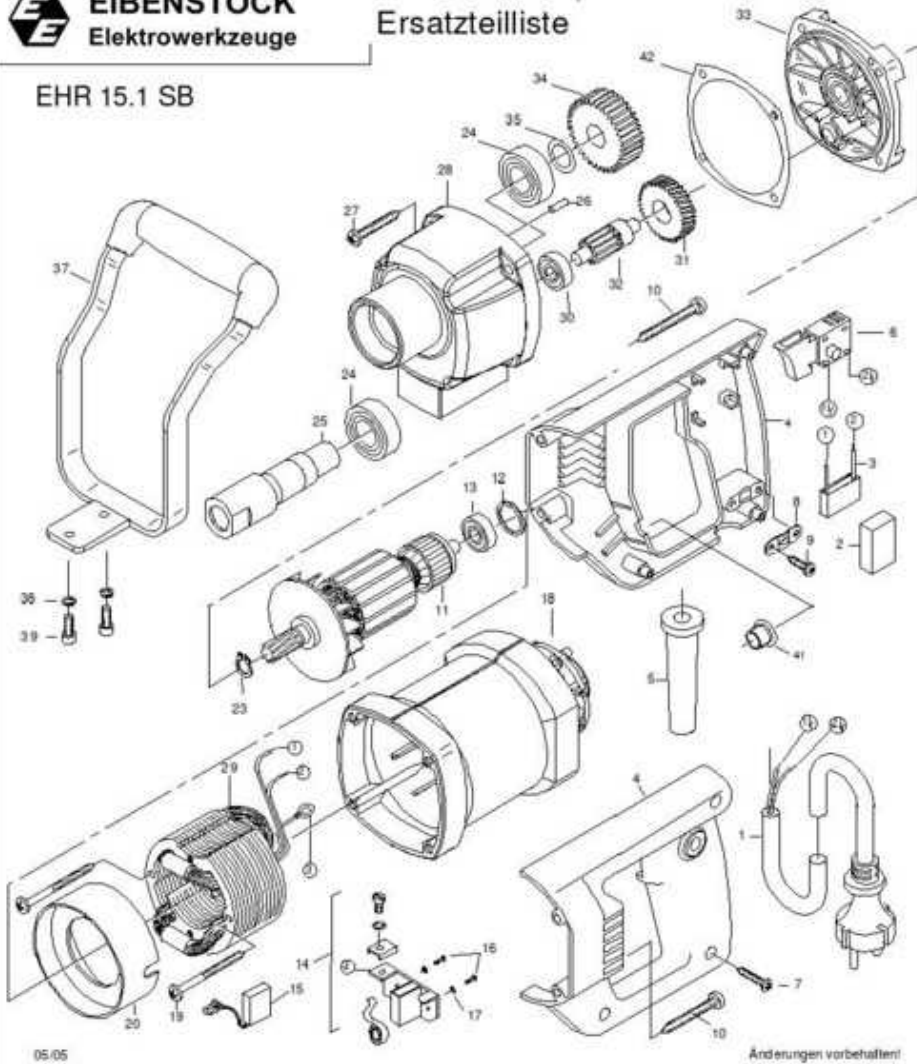
## EHR 15.1 SB

Nr.	Bezeichnung	Bestellnr.	Stk	Preis	Nr.	Bezeichnung	Bestellnr.	Stk	Preis
				€/Stk					€/Stk
1	Anschlußleitung 2x1mm <sup>2</sup>	80600060	1		22				
2	Füllstück	80600306	1		23	Sicherungsring 10/1	80201305	1	
3	Enstörkondensator	80500010	1		24	Rillenkugellager 6003 2RS	80410043	2	
4	Griffkappen	80900070	1		25	Arbeitsspindel	77010420	1	
5	Kabelausführungsmuffe	83000004	1		26	Steckkerbstift 4x12	80200582	1	
6	Einbauschalte	80600126	1		27	Blechschrabe HC4,8x38	80201283	4	
7	Blechschrabe HC4,2x22	80201272	3		28	Getriebegehäuse	77118400	1	
8	Zugentlastungsschelle	85000020	1		29	Polring, kpl.	77117150	1	
9	Blechschrabe HC4,2x13	80201270	2		30	Rillenkugellager 608	80410010	1	
10	Blechschrabe HC4,8x45	80201267	4		31	Zwischenrad	74010470	1	
11	Läufer, kpl.	77117100	1		32	Ritzelwelle	74010490	1	
12	O-Ring 22x2,5	83000036	1		33	Getriebelagerschild	80900192	1	
13	Rillenkugellager 608 2Z	80410011	1		34	Spindelrad	74010430	1	
14	Taschenbürstenhalter, kpl.	80201196	2		35	Paßscheibe 17/24x0,2	80200507	1	
15	Kohlebürste, kpl. 6,3x10x18	80700013	2		36				
16	Gewindefurchschraube ZM4x12	80201180	4		37	Bügelgriff, kpl.	80200080	1	
17	Federscheibe B4 gewellt	80201385	4		38	Federring 6	80201303	2	
18	Motorgehäuse	7122A200	1		39	Linsenschraube HM6x12	80201209	2	
19	Blechschrabe C3,9x60	80201266	2		40				
20	Luftleitring	80900017	1		41	Lochstopfen	80900012	1	
21					42	Getriebedichtung	82000056	1	



### Ersatzteilliste

EHR 15.1 SB



05/05

Änderungen vorbehalten!