

EHR 20/2.4 S AE - 110 V

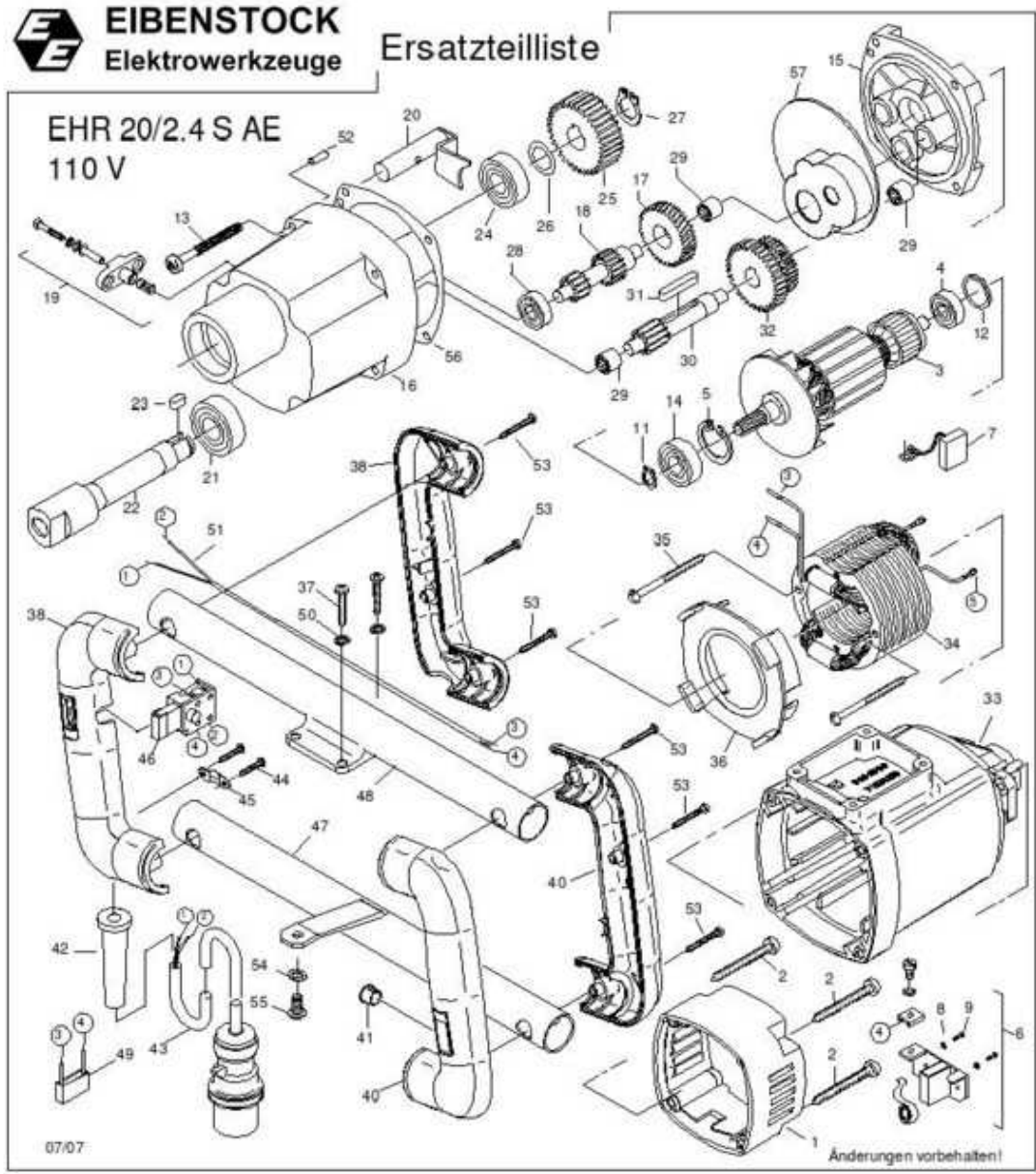
Nr.	Bezeichnung	Bestellnr.	Stk	Preis	Nr.	Bezeichnung	Bestellnr.	Stk	Preis
				€Stk					€Stk
1	Kappe	80900093	1		30	Welle f. Zahnradblock 13 Z.	71223460	1	
2	Blehschraube HC 4,8x45	80201267	4		31	Paßfeder A5x5x28	80200602	1	
3	Läufer, kpl.	7132D100	1		32	Zahnradblock 34/40 Z.	71323440	1	
4	Rillenkugellager 608 2Z	80410011	1		33	Motorgehäuse, RAL 2004	80900095	1	
5	Sicherungsring 28/1,2	80201333	1		34	Polring, kpl.	7132D150	1	
6	Taschenbürstenhalter, kpl.	80201196	2		35	Blehschraube C3,9x60	80201266	2	
7	Kohlebürste, kpl. 6,3x10x18	80700013	2		36	Luftleitung	80900094	1	
8	Federscheibe B4 gewellt	80201385	4		37	Plastschraube REMF 5x20	80201277	4	
9	Gewindefurchschraube ZM4x12	80201180	4		38	Schaltergriff	76329260	1	
10					39				
11	Sicherungsring 11/1	80201320	1		40	Griffhälften	80900171	1	
12	O-Ring 22x2,5	83000036	1		41	Lochstopfen	80900202	1	
13	PT-Schraube 50x50	80201449	4		42	Kabelauführungsmuffe	83000004	1	
14	Rillenkugellager 6001 2Z	80410031	1		43	Anschlußleitung mit 4h-Stecker	77319262	1	
15	Getriebelagerschild, schwarz	7132A610	1		44	Blehschraube HC4,2x13	80201270	2	
16	Getriebegehäuse, schwarz	7732A400	1		45	Zugentlastungsschelle	85000020	1	
17	Zwischenrad 34 Z.	7132A470	1		46	Einbauschalter	80600146	1	
18	Welle mit zwei Ritzel 11/17 Z.	71323500	1		47	Griffrohr mit Abstützung, glanzv.	7732H591	1	
19	Getriebebeschalter, kpl.	71540545	1		48	Griffrohr mit Platte, glanzverzinkt	7732H592	1	
20	Kupplungsbolzen, kpl.	71323520	1		49	Entstörkondensator	80500010	1	
21	Rillenkugellager 6003 2RS	80410043	1		50	Federring 5	80201302	4	
22	Arbeitsspindel	77323420	1		51	Schalterlitze	7732A186	1	
23	Paßfeder A5x5x12	80200601	1		52	Steckkerbstift 4x12	80200582	1	
24	Rillenkugellager 6203 2RS	80410130	1		53	Blehschraube HC 4,8x32	80201282	6	
25	Spindelrad 45 Z.	71323430	1		54	Federring 6	80201303	1	
26	Paßscheibe 15/22x0,2	80200504	1		55	Linsenschraube M6x12	80201209	1	
27	Sicherungsring 15/1	80201322	1		56	Getriebedichtung	82000054	1	
28	Rillenkugellager 608	80410010	1		57	Fettkammerschott	80900119	1	
29	Nadelhülse HK 0810	80420110	3						



EIBENSTOCK
Elektrowerkzeuge

Ersatzteilliste

EHR 20/2.4 S AE
110 V



07/07

Änderungen vorbehalten!